



Município de Ibema
Secretaria Municipal de Administração
Av. Ney Euyrson Napoli, 1426 - CEP: 85478-000
Gestão 2025/2028
<http://www.pibema.pr.gov.br>



PREFEITURA DO MUNICÍPIO
IBEMA

EDITAL DE CHAMAMENTO PÚBLICO PARA COTAÇÃO PRÉVIA DE ORÇAMENTOS Nº 33/2025

O MUNICÍPIO DE IBEMA, inscrito no CNPJ nº 80.881.931/0001-85, com sede à Avenida Ney Euirson Napoli, nº. 1426, cidade de Ibema/PR, neste ato representado por sua **SECRETÁRIA MUNICIPAL DE SAÚDE**, senhora Eroilda Alves de Oliveira, declara aberto o Edital de Chamamento Público para Cotação Prévia de Orçamentos de Bens e Serviços destinados a **REGISTRO DE PREÇOS PARA FUTURA E EVENTUAL AQUISIÇÃO DE MATERIAIS ODONTOLÓGICOS, MÉDICO-HOSPITALARES E MEDICAMENTOS, REFERENTES A ITENS FRACASSADOS E DESERTOS DE CERTAMES ANTERIORES, DESTINADOS AO ATENDIMENTO DAS NECESSIDADES DA SECRETARIA MUNICIPAL DE SAÚDE**, conforme especificações detalhadas no presente Edital.

1. Condições gerais

1.1. A busca de orçamentos não obriga o Município à contratação/aquisição dos itens constantes no presente Chamamento, nem garante a participação das empresas no processo licitatório;

a) no caso de o presente Chamamento der origem a um processo de dispensa de licitação, aí então será garantido o direito de participação daquelas empresas que enviaram orçamentos dentro do prazo estipulado no item 2, e que estiverem aptas a contratar com a Administração Pública.

1.2. As quantidades poderão sofrer pequenas alterações, para mais ou para menos, no caso de posterior identificação de necessidade.

1.3. No caso de a empresa interessada identificar a necessidade de alteração na descrição do item para melhor adequação ao que é praticado no mercado, poderá

Prefeitura Municipal de Ibema
Av. Ney Euirson Napoli, 1426 – Centro – Ibema – PR
Fone: (45) 3238-1347 – Email: prefeitura@pibema.pr.gov.br
Gestão 2025/2028



PREFEITURA DO MUNICÍPIO
IBEMA

informar à Administração Municipal para que, entendendo justo e necessário, faça as devidas adequações.

2. Recebimento dos orçamentos: O prazo mínimo para recebimento dos orçamentos será de **2 (dois) dias úteis** a contar da publicação deste Edital de Chamamento.

2.1 – Encerramento do prazo: O prazo de recebimento será encerado assim que obtida a quantidade mínima de cotações para compor os preços de cada item relacionado para cumprimento da legislação.

2.2 - Os orçamentos poderão ser enviados para o seguinte endereço de e-mail orcamento@pibema.pr.gov.br, ou serem entregues pessoalmente no Paço Municipal.

3. Tabela de descritivos e quantidades:

DADOS DO ITEM						
ITEM	CÓDIGO BR	DESCRIÇÃO CATMAT	UNIDADE FORNEC.	QTD	Valor unit. (R\$)	Valor total (R\$)
Equipamentos odontológicos						
1	BR0436847	ACESSÓRIOS - USO ODONTOLÓGICO, TIPO:PLACA P/ ESPATULAÇÃO, MATERIAL:VIDRO, FORMATO:RETANGULAR, ESPESSURA:ESPESSURA CERCA DE 10 MM	UNIDADE	8		
2	BR0442145	AGULHA ODONTOLÓGICA, MATERIAL:AÇO INOXIDÁVEL SILICONIZADO, APLICAÇÃO:GENGIVAL / ANESTESIA, DIMENSÃO:30 G CURTA, TIPO PONTA :COM BISEL TRIFACETADO, TIPO CONEXÃO:CONECTOR P/ SERINGA CARPULE, TIPO USO:ESTÉRIL, DESCARTÁVEL, APRESENTAÇÃO:C/ PROTETOR PLÁSTICO E LACRE	CAIXA 100,00 UN	15		
3	BR0442144	AGULHA ODONTOLÓGICA, MATERIAL:AÇO INOXIDÁVEL SILICONIZADO, APLICAÇÃO:GENGIVAL / ANESTESIA, DIMENSÃO:27 G LONGA, TIPO PONTA :COM BISEL TRIFACETADO, TIPO CONEXÃO:CONECTOR P/ SERINGA CARPULE, TIPO USO:ESTÉRIL, DESCARTÁVEL, APRESENTAÇÃO:C/ PROTETOR PLÁSTICO E LACRE	CAIXA 100,00 UN	15		
4	BR0410557	APLICADOR ODONTOLÓGICO, TIPO HASTE:DOBRÁVEL, TIPO USO:DESCARTÁVEL, MATERIAL:PLÁSTICO, CARACTERÍSTICAS ADICIONAIS: PONTAS FIBRAS NÃO ABSORVENTES, TIPO PONTA:FINA	PACOTE 100,00 UN	30		

Prefeitura Municipal de Ibema
Av. Ney Eurison Napoli, 1426 – Centro – Ibema – PR
Fone: (45) 3238-1347 – Email: prefeitura@pibema.pr.gov.br
Gestão 2025/2028



PREFEITURA DO MUNICÍPIO
IBEMA

5	BR0341174	CLOREXIDINA DIGLUCONATO, CONCENTRAÇÃO:0,12%, FORMA FARMACÊUTICA:COLUTÓRIO	FRASCO 1000,00 ML	8		
6	BR0269880	CLOREXIDINA DIGLUCONATO, DOSAGEM:2%, APLICAÇÃO:SOLUÇÃO TÓPICA	FRASCO 100,00 ML	10		
7	BR0430511	DESSENSIBILIZANTE DENTINÁRIO, COMPOSIÇÃO BÁSICA:NITRATO DE POTÁSSIO, COMPOSIÇÃO ADICIONAL:FLUORETO DE SÓDIO, CONCENTRAÇÃO:3% + 0,1%, ASPECTO FÍSICO :GEL	SERINGA 2,50 G	8		
8	BR0374821	FORMOCRESOL USO ODONTOLÓGICO, COMPOSIÇÃO:FORMALDEÍDO + ORTO-CRESOL, CONCENTRAÇÃO:19% + 35% APROXIMADAMENTE, VEÍCULO:EM SOLUÇÃO GLICERINADA	FRASCO 10,00 ML	6		
9	BR0389527	GLUTARALDEÍDO, CONCENTRAÇÃO:A 2%, FORMA FÍSICA:SOLUÇÃO AQUOSA, CARACTERÍSTICA ADICIONAL:PRÉ-ATIVADO	FRASCO 1,00 L	2		
10	BR0404562	HIDRÓXIDO DE CÁLCIO USO ODONTOLÓGICO, TIPO:CIMENTO, ASPECTO FÍSICO:BASE + CATALISADOR, APRESENTAÇÃO:CONJUNTO COMPLETO	UNIDADE	6		
11	BR0390777	SELANTE, TIPO:PARA FÓSSULAS E FISSURAS, CARACTERÍSTICA ADICIONAL:FOTOPOLIMERIZÁVEL, COMPONENTE ADICIONAL:FLÚOR	SERINGA 2,00 G	10		
12	BR0410559	APLICADOR ODONTOLÓGICO, TIPO HASTE:DOBRÁVEL, TIPO USO:DESCARTÁVEL, MATERIAL:PLÁSTICO, CARACTERÍSTICAS ADICIONAIS: PONTAS FIBRAS NÃO ABSORVENTES, TIPO PONTA:REGULAR	PACOTE 100,00 UN	15		
13	BR0269880	CLOREXIDINA DIGLUCONATO, DOSAGEM:2%, APLICAÇÃO:SOLUÇÃO TÓPICA	FRASCO 100,00 ML	4		
14	BR0269946	LUVA CIRÚRGICA (VER NOVO PDM: 30248 - LUVA CIRÚRGI, MATERIAL:LÁTEX NATURAL, TAMANHO:6,50, ESTERILIDADE:ESTÉRIL, CARACTERÍSTICAS ADICIONAIS:COMPRIMENTO MÍNIMO DE 28CM, APRESENTAÇÃO:LUBRIFICADA C/ PÓ BIOABSORVÍVEL,ATÓXICA, TIPO USO:DESCARTÁVEL, FORMATO:ANATÔMICO, EMBALAGEM:CONFORME NORMA ABNT C/ ABERTURA ASSÉPTICA	PAR	30		
15	BR0390777	SELANTE, TIPO:PARA FÓSSULAS E FISSURAS, CARACTERÍSTICA ADICIONAL:FOTOPOLIMERIZÁVEL, COMPONENTE ADICIONAL:FLÚOR	SERINGA 2,00 G	20		
16	BR0423570	TIRA ABRASIVA - USO ODONTOLÓGICO, MATERIAL:POLIÉSTER + ÓXIDO DE ALUMÍNIO, TIPO CENTRO:CENTRO NEUTRO, COMPRIMENTO:CERCA DE 170 MM, LARGURA:CERCA DE 4 MM, TIPO USO:DESCARTÁVEL	EMBALAG EM 50,00 UN	12		
17	BR0428166	VERNIZ DENTÁRIO, COMPOSIÇÃO:C/ FLUORETO DE SÓDIO	FRASCO 15,00 ML	3		
Material médico-hospital						

Prefeitura Municipal de Ibema
Av. Ney Euirson Napoli, 1426 – Centro – Ibema – PR
Fone: (45) 3238-1347 – Email: prefeitura@pibema.pr.gov.br
Gestão 2025/2028



PREFEITURA DO MUNICÍPIO
IBEMA

18	BR0270228	POLIMIXINA B, COMPOSIÇÃO:ASSOCIADA COM NEOMICINA E HIDROCORTISONA, CONCENTRAÇÃO:10.000UI + 5MG + 10MG/ML, USO:SOLUÇÃO OTOLÓGICA	FRASCO 10,00 ML	4		
19	BR0279726	ALGODÃO, TIPO:HIDRÓFILO, APRESENTAÇÃO:EM MANTAS, MATERIAL:ALVEJADO, PURIFICADO, ISENTO DE IMPUREZAS, CARACTERÍSTICAS ADICIONAIS:ENROLADO EM PAPEL APROPRIADO, ESTERILIDADE:NÃO ESTÉRIL, TIPO EMBALAGEM:EMBALAGEM INDIVIDUAL	ROLO 500,00 G	150		
20	BR0454392	SISTEMA FECHADO ASPIRAÇÃO TRAQUEAL, APLICAÇÃO:P/ TUBO ENDOTRAQUEAL, TAMANHO:14 FR, TIPO SONDA:SONDA GRADUADA E PROTEGIDA, CONECTOR:CONECTORES PADRÃO, VIAS:VIA IRRIGAÇÃO ANTIRREFLUXO, VÁLVULA SUÇÃO:VÁLVULA SUÇÃO C/ TAMPA E TRAVA DE SEGURANÇA, ESTERILIDADE:ESTÉRIL, USO ÚNICO, EMBALAGEM:EMBALAGEM INDIVIDUAL	UNIDADE	5		
21	BR0435996	SONDA TRATO URINÁRIO, MODELO:FOLEY, MATERIAL:SILICONE, CALIBRE:6 FRENCH, VIAS:2 VIAS, CONECTOR:CONECTORES PADRÃO, VOLUME:C/ BALÃO CERCA 5 ML, TIPO PONTA:PONTA DISTAL CILÍNDRICA FECHADA, COMPONENTES:C/ ORIFÍCIOS LATERAIS, ESTERILIDADE:ESTÉRIL, DESCARTÁVEL, EMBALAGEM:EMBALAGEM INDIVIDUAL	UNIDADE	5		
22	BR0436017	SONDA TRATO URINÁRIO, MODELO:FOLEY, MATERIAL:BORRACHA, CALIBRE:12 FRENCH, VIAS:3 VIAS, CONECTOR:CONECTORES PADRÃO, VOLUME:C/ BALÃO CERCA 30 ML, TIPO PONTA:PONTA DISTAL CILÍNDRICA FECHADA, COMPONENTES:C/ ORIFÍCIOS LATERAIS, ESTERILIDADE:ESTÉRIL, DESCARTÁVEL, EMBALAGEM:EMBALAGEM INDIVIDUAL	UNIDADE	10		
23	BR0444610	ATADURA, TIPO 1:GESSADA, MATERIAL 1:100% POLIÉSTER, DIMENSÕES:10 CM	ROLO	50		
24	BR0444615	ATADURA, TIPO 1:GESSADA, MATERIAL 1:100% POLIÉSTER, DIMENSÕES:20 CM	ROLO	30		
25	BR0389218	AGULHA ANESTÉSICA (VER PDMS 30318 E 30319), APLICAÇÃO:P/ RAQUIDIANA, MATERIAL:AÇO INOXIDÁVEL, DIMENSÃO:25 G X 3 1/2", TIPO PONTA:PONTA QUINCKE, COMPONENTE:C/ MANDRIL, CONECTOR UNIVERSAL:CONECTOR LUER LOCK, CÔNICO E TRANSPARENTE, TIPO USO:DESCARTÁVEL, ESTERILIDADE:ESTÉRIL	UNIDADE	30		
26	BR0337958	INDICADOR QUÍMICO, TIPO USO:EXTERNO, APRESENTAÇÃO:TIRA PLÁSTICA, CARACTERÍSTICAS ADICIONAIS:MONITORAÇÃO DA CONCENTRAÇÃO DE ÁCIDO PERACÉTICO	UNIDADE	20		
27	BR0390551	INDICADOR QUÍMICO, CLASSE:CLASSE I, TIPO USO:EXTERNO, APRESENTAÇÃO:ETIQUETA ADESIVA, CARACTERÍSTICAS ADICIONAIS:PARA ESTERILIZAÇÃO A VAPOR	UNIDADE	100		

Prefeitura Municipal de Ibema
Av. Ney Eurison Napoli, 1426 – Centro – Ibema – PR
Fone: (45) 3238-1347 – Email: prefeitura@pibema.pr.gov.br
Gestão 2025/2028



PREFEITURA DO MUNICÍPIO
IBEMA

28	BR0435402	SABONETE, ASPECTO FÍSICO :EM ESPUMA, COMPOSIÇÃO:À BASE DE TRICLOSANA, CARACTERÍSTICA ADICIONAL:FRASCO ADAPTÁVEL A DISPENSADOR	FRASCO 1,00 L	50		
29	BR0363484	COLETOR MATERIAL PÉRFURO-CORTANTE, MATERIAL:PAPELÃO, CAPACIDADE TOTAL:7 L, ACESSÓRIOS:ALÇAS RÍGIDAS E TAMPA, COMPONENTES ADICIONAIS:REVESTIMENTO INTERNO EM POLIETILENO ALTA DENSIDADE, TIPO USO:DESCARTÁVEL. COR: LARANJA	UNIDADE	300		
30	BR0454398	SISTEMA FECHADO ASPIRAÇÃO TRAQUEAL, APLICAÇÃO:P/ TUBO ENDOTRAQUEAL, TAMANHO:16 FR, TIPO SONDA:SONDA GRADUADA E PROTEGIDA, CONECTOR:CONECTORES PADRÃO, VIAS:VIA IRRIGAÇÃO ANTIRREFLUXO E AEROSOLTERAPIA, VÁLVULA SUÇÃO:VÁLVULA SUÇÃO C/ TAMPA E TRAVA DE SEGURANÇA, ESTERILIDADE:ESTÉRIL, USO ÚNICO, EMBALAGEM:EMBALAGEM INDIVIDUAL	UNIDADE	5		
31	BR0453771	PÁ PARA DESFIBRILADOR, TIPO EQUIPAMENTO:EXTERNO AUTOMÁTICO - DEA, MODELO:TIPO ELETRODO, ADESIVA, TAMANHO:ADULTO, APRESENTAÇÃO :PAR, COMPATIBILIDADE:C/ COMPATIBILIDADE ESPECÍFICA, ESTERILIDADE:DESCARTÁVEL	UNIDADE	2		
32	BR0453772	PÁ PARA DESFIBRILADOR, TIPO EQUIPAMENTO:EXTERNO AUTOMÁTICO - DEA, MODELO:TIPO ELETRODO, ADESIVA, TAMANHO:INFANTIL, APRESENTAÇÃO :PAR, COMPATIBILIDADE:C/ COMPATIBILIDADE ESPECÍFICA, ESTERILIDADE:DESCARTÁVEL	UNIDADE	2		
33	BR0437412	DESINFETANTE, COMPOSIÇÃO:À BASE DE QUATERNÁRIO DE AMÔNIO, PRINCÍPIO ATIVO:DIDECILMETILAMÔNIO + BIGUANIDA + TENSOATIVOS, TEOR ATIVO:TEOR ATIVO CERCA DE 0,1%, FORMA FÍSICA:SOLUÇÃO AQUOSA	LITRO	100		
34	BR0481850	ESCOVA LIMPEZA - CME, APLICAÇÃO:P/ CANULADO, MATERIAL CERDAS:CERDAS DE NYLON, PONTA ATIVA:EM UMA DAS EXTREMIDADES, DIÂMETRO PONTA:CERCA DE 3 MM, HASTE:HASTE LIGA METÁLICA, COMPRIMENTO TOTAL:CERCA DE 20 CM, TIPO USO:REPROCESSÁVEL	UNIDADE	10		
35	BR0479619	FILTRO TERAPIA RESPIRATÓRIA, APLICAÇÃO:P/ CIRCUITO RESPIRATÓRIO, MODELO:HMEF, TIPO:TROCA CALOR E UMIDADE C/ BARREIRA MICROBIOLÓGICA, TIPO MEMBRANA:HIDRÓFOBICO E HIGROSCÓPICO, COMPONENTE:CONEXÕES PADRÃO C/ VIA P/ CAPNOGRAFIA, TAMANHO:INFANTIL, ESTERILIDADE:ESTÉRIL	UNIDADE	20		
36	BR0282205	CATETER OXIGENOTERAPIA - VER PDM 30260, MATERIAL TUBO:PVC FLEXÍVEL GRAU MÉDICO, TIPO:TIPO ÓCULOS,PRONGA SILICONE CONTORNO ARREDONDADO, TIPO USO:DESCARTÁVEL, ESTERILIDADE:ESTÉRIL, TAMANHO:INFANTIL, CARACTERÍSTICAS ADICIONAIS:A PROVA DE DEFORMAÇÃO E TORÇÃO,2,10M, TIPO ADAPTADOR:CONECTOR UNIVERSAL	UNIDADE	100		

Prefeitura Municipal de Ibema
Av. Ney Eurison Napoli, 1426 – Centro – Ibema – PR
Fone: (45) 3238-1347 – Email: prefeitura@pibema.pr.gov.br
Gestão 2025/2028



PREFEITURA DO MUNICÍPIO
IBEMA

37	BR0438061	PAPEL PARA IMPRESSÃO DE EXAMES - USO HOSPITALAR, MATERIAL:TERMOSENSÍVEL, MODELO:MILIMETRADO, DIMENSÕES:CERCA 216 mm/30m, APRESENTAÇÃO:BOBINA, COMPATIBILIDADE:COMPATIBILIDADE C/ EQUIPAMENTO	UNIDADE	20		
Medicamentos						
38	BR0270494	COLAGENASE, APRESENTAÇÃO:ASSOCIADA COM CLORANFENICOL, CONCENTRAÇÃO:0,6UI + 1%, USO:POMADA VAGINAL + APLICADORES	BISNAGA 30G	800		
39	BR0462392	EMPAGLIFLOZINA, COMPOSIÇÃO:ASSOCIADO À LINAGLIPTINA, CONCENTRAÇÃO:25 MG + 5 MG	COMPRIMIDO	5000		
40	BR0268375	ACICLOVIR, DOSAGEM:50 MG/G, USO:CREME	BISNAGA 10,00 G	500		
41	BR0267506	ALBENDAZOL, DOSAGEM: 400MG	COMPRIMIDO	200		
42	BR0292402	AMINOFILINA, DOSAGEM:100 MG	COMPRIMIDO	1000		
43	BR0267512	AMITRIPTILINA CLORIDRATO, DOSAGEM:25 MG	COMPRIMIDO	1000		
44	BR0448841	AMOXICILINA, PRINCÍPIO ATIVO:ASSOCIADA COM CLAVULANATO DE POTÁSSIO, CONCENTRAÇÃO:50 MG/ML + 12,5 MG/ML, FORMA FARMACÊUTICA:SUSPENSÃO ORAL	FRASCO 75,00 ML	200		
45	BR0272434	ANLÓDIPINO BESILATO, DOSAGEM:5 MG	COMPRIMIDO	1000		
46	BR0268994	BUPROPIONA CLORIDRATO, DOSAGEM:150 MG	COMPRIMIDO	300		
47	BR0267613	CAPTOPRIL, CONCENTRAÇÃO:25 MG	COMPRIMIDO	1000		
48	BR0267621	CARBONATO DE LÍTIO, DOSAGEM:300 MG	COMPRIMIDO	3000		
49	BR0434505	CARVÃO ATIVADO 250MG	COMPRIMIDO	1000		
50	BR0267567	CARVEDILOL, DOSAGEM:25 MG	COMPRIMIDO	1500		
51	BR0331555	CEFALEXINA, DOSAGEM:50 MG/ML, FORMA FARMACÊUTICA:PÓ P/ SUSPENSÃO ORAL	FRASCO 100,00 ML	500		
52	BR0267632	CIPROFLOXACINO CLORIDRATO, DOSAGEM:500 MG	COMPRIMIDO	1000		
53	BR0605566	VITAMINA D, CONCENTRAÇÃO:50.000 UI, FORMA FARMACÊUTICA:COMPRIMIDO ORODISPERSÍVEL	COMPRIMIDO	2000		
54	BR0267646	DEXCLORFENIRAMINA MALEATO, DOSAGEM:0,4 MG/ML, APRESENTAÇÃO:SOLUÇÃO ORAL	FRASCO 100,00 ML	500		
55	BR0267645	DEXCLORFENIRAMINA MALEATO, DOSAGEM:2 MG	COMPRIMIDO	500		
56	BR0267195	DIAZEPAM, DOSAGEM:5 MG	COMPRIMIDO	3000		
57	BR0272335	DIMENIDRINATO, APRESENTAÇÃO: ASSOCIADO COM PIRIDOXINA CLORIDRATO, DOSAGEM:25MG + 5MG/ML, TIPO MEDICAMENTO:SOLUÇÃO ORAL - GOTAS	FRASCO 20,00 ML	1500		
58	BR0267205	DIPIRONA SÓDICA, DOSAGEM:500 MG/ML, APRESENTAÇÃO:SOLUÇÃO ORAL (GOTAS)	FRASCO 20,00 ML	1000		

Prefeitura Municipal de Ibema
Av. Ney Eurison Napoli, 1426 – Centro – Ibema – PR
Fone: (45) 3238-1347 – Email: prefeitura@pibema.pr.gov.br
Gestão 2025/2028

800



PREFEITURA DO MUNICÍPIO
IBEMA

59	BR0268493	DOXAZOSINA MESILATO, COMPOSIÇÃO:2 MG	COMPRIMIDO	4000		
60	BR0267651	ENALAPRIL MALEATO, DOSAGEM:10 MG	COMPRIMIDO	1000		
61	BR0267652	ENALAPRIL MALEATO, DOSAGEM:20 MG	COMPRIMIDO	2000		
62	BR0287687	EFEDRINA SULFATO 50MG/ML	AMPOLA 1ML	500		
63	BR0305414	EXTRATO MEDICINAL, PRINCÍPIO ATIVO:GINKGO BILOBA, CONCENTRAÇÃO:80 MG	CÁPSULA	10000		
64	BR0267657	FENITOÍNA SÓDICA, DOSAGEM:100 MG	COMPRIMIDO	1000		
65	BR0267107	FENITOÍNA SÓDICA, DOSAGEM:50 MG/ML, APRESENTAÇÃO:SOLUÇÃO INJETÁVEL	AMPOLA 5,00 ML	500		
66	BR0267660	FENOBARBITAL SÓDICO, DOSAGEM:100 MG	COMPRIMIDO	1000		
67	BR0300722	FENOBARBITAL SÓDICO, DOSAGEM:200 MG/ML, FORMA FARMACÉUTICA:SOLUÇÃO INJETÁVEL	AMPOLA 1,00 ML	500		
68	BR0300723	FENOBARBITAL SÓDICO, DOSAGEM:40 MG/ML, FORMA FARMACÉUTICA:SOLUÇÃO ORAL - GOTAS	FRASCO 20,00 ML	100		
69	BR0396470	FENOTEROL 0,25 MG/ML	FRASCO 20,00 ML	500		
70	BR0424712	FENTANILA, COMPOSIÇÃO:SAL CITRATO, CONCENTRAÇÃO:78,5 MG/ML, FORMA FARMACÉUTICA:SOLUÇÃO INJETÁVEL	AMPOLA 10,00 ML	1000		
71	BR0268510	FLUMAZENIL, DOSAGEM:0,1 MG/ML, INDICAÇÃO:SOLUÇÃO INJETÁVEL	AMPOLA 5,00 ML	1000		
72	BR0273009	FLUOXETINA, DOSAGEM:20 MG	CÁPSULA	5000		
73	BR0268292	FOLINATO DE CÁLCIO, DOSAGEM:15 MG	COMPRIMIDO	1000		
74	BR0267674	HIDROCLOROTIAZIDA, DOSAGEM:25 MG	COMPRIMIDO	500		
75	BR0267270	HIDRÓXIDO DE ALUMÍNIO, INDICAÇÃO:62MG/ML, APRESENTAÇÃO:SUSPENSÃO ORAL	FRASCO 150,00 ML	200		
76	BR0312390	HIPROMELOSE, COMPOSIÇÃO:ASSOCIADA COM DEXTRAN 70 E GLICEROL, DOSAGEM:3 MG + 1 MG + 2 MG/ML, FORMA FARMACÉUTICA:SOLUÇÃO OFTÁLMICA	FRASCO 15,00 ML	200		
77	BR0268331	IPRATRÓPIO BROMETO, DOSAGEM:0,25 MG/ML, USO:SOLUÇÃO PARA INALAÇÃO	FRASCO 20,00 ML	100		
78	BR0268130	LEVOMEPRMAZINA, DOSAGEM:40 MG/ML, APRESENTAÇÃO:SOLUÇÃO ORAL	FRASCO 20,00 ML	200		
79	BR0273466	LORATADINA, CONCENTRAÇÃO:10MG	COMPRIMIDO	5000		
80	BR0268856	LOSARTANA POTÁSSICA, DOSAGEM:50 MG	COMPRIMIDO	500		
81	BR0267691	METFORMINA CLORIDRATO, DOSAGEM:850 MG	COMPRIMIDO	600		
82	BR0268264	METILERGOMETRINA MALEATO, DOSAGEM:0,2 MG/ML, INDICAÇÃO:SOLUÇÃO INJETÁVEL	AMPOLA 1,00 ML	500		
83	BR0267312	METOCLOPRAMIDA CLORIDRATO, DOSAGEM:10 MG	COMPRIMIDO	5000		
84	BR0294537	MIRTAZAPINA, DOSAGEM:45 MG	COMPRIMIDO	500		

Prefeitura Municipal de Ibema
Av. Ney Eurison Napoli, 1426 – Centro – Ibema – PR
Fone: (45) 3238-1347 – Email: prefeitura@pibema.pr.gov.br
Gestão 2025/2028

E. B.



PREFEITURA DO MUNICÍPIO
IBEMA

85	BR0272326	NALOXONA CLORIDRATO, DOSAGEM:0,4 MG/ML, APRESENTAÇÃO:SOLUÇÃO INJETÁVEL	AMPOLA 1,00 ML	100		
86	BR0270007	NIMODIPINO, DOSAGEM:30 MG	COMPRIMIDO	2000		
87	BR0279297	NISTATINA, APRESENTAÇÃO:ASSOCIADA COM ÓXIDO DE ZINCO, CONCENTRAÇÃO:100.000UI + 200MG/G, TIPO MEDICAMENTO:CREME	BISNAGA 60,00 G	500		
88	BR0267378	NISTATINA, DOSAGEM:100.000 UI/ML, APRESENTAÇÃO:SUSPENSÃO ORAL	FRASCO 60,00 ML	100		
89	BR0271606	NORTRIPTILINA 25MG	CÁPSULA	3000		
90	BR0268277	OCITOCINA, DOSAGEM:5 UI/ML, INDICAÇÃO:SOLUÇÃO INJETÁVEL	AMPOLA 1,00 ML	200		
91	BR0268513	OXACILINA 500MG	AMPOLA	1000		
92	BR0267777	PARACETAMOL, DOSAGEM SOLUÇÃO ORAL:200 MG/ML, APRESENTAÇÃO:SOLUÇÃO ORAL	FRASCO 20,00 ML	500		
93	BR0363597	PERMETRINA, CONCENTRAÇÃO:50 MG/ML, FORMA FARMACEUTICA:LOÇÃO	FRASCO 100,00 ML	100		
94	BR0274036	PIROXICAM, CONCENTRAÇÃO:20 MG	COMPRIMIDO	10000		
95	BR0448595	PREDNISOLONA, COMPOSIÇÃO:FOSFATO SÓDICO, CONCENTRAÇÃO:3 MG/ML, FORMA FARMACEUTICA:SOLUÇÃO ORAL	FRASCO 100,00 ML	1000		
96	BR0267772	PROPRANOLOL CLORIDRATO, DOSAGEM:40 MG	COMPRIMIDO	1000		
97	BR0269571	PROXIMETACAÍNA 5MG/ML COLIRIO	FRASCO	100		
98	BR0267747	SINVASTATINA, DOSAGEM:20 MG	COMPRIMIDO	30000		
99	BR0267745	SINVASTATINA, DOSAGEM:40 MG	COMPRIMIDO	4000		
100	BR0272089	SULFADIAZINA, PRINCÍPIO ATIVO:DE PRATA, DOSAGEM:1%, INDICAÇÃO:CREME	BISNAGA 50,00 G	250		
101	BR0308884	SULFAMETOXAZOL, COMPOSIÇÃO:ASSOCIADO À TRIMETOPRIMA, CONCENTRAÇÃO:40MG + 8MG/ML, FORMA FARMACÊUTICA:SUSPENSÃO ORAL	FRASCO 100,00 ML	100		
102	BR0292345	SULFATO FERROSO, DOSAGEM FERRO:25MG/ML DE FERRO II, FORMA FARMACÊUTICA:SOLUÇÃO ORAL-GOTAS	FRASCO 30,00 ML	200		
103	BR0292344	SULFATO FERROSO, DOSAGEM FERRO:40MG DE FERRO II	COMPRIMIDO	1000		
104	BR0272341	TIAMINA 300MG	COMPRIMIDO	1000		
105	BR0328529	VALPROATO DE SÓDIO, CONCENTRAÇÃO:250 MG	CÁPSULA	4000		

4. Condições para os orçamentos:

4.1- Os orçamentos a serem executados deverão:

- Estar datados;
- Estar assinados, seja digital ou manualmente;
- Ter explicitado seu prazo de validade;

Prefeitura Municipal de Ibema
Av. Ney Euirson Napoli, 1426 – Centro – Ibema – PR
Fone: (45) 3238-1347 – Email: prefeitura@pibema.pr.gov.br
Gestão 2025/2028



PREFEITURA DO MUNICÍPIO
IBEMA

- Ter constando CNPJ e endereço.

4.2- A contratação se dará em modalidade PREGÃO, com apuração pautada em MENOR PREÇO a ser obtido com a presente publicação/chamamento.

5. CONDIÇÕES PARA HABILITAÇÃO.

5.1 Habilitação Jurídica:

- a) Registro comercial, no caso de empresa individual;
- b) Ato constitutivo, estatuto ou contrato social, em vigor, devidamente registrado na Junta Comercial ou no Cartório competente, com todas as alterações ou consolidado;
- c) Prova de inscrição no Cadastro Nacional da Pessoa Jurídica (CNPJ), compatível com o objeto do certame.

5.2 Regularidade Fiscal e Trabalhista:

- a) Prova de regularidade perante a Fazenda Federal, incluindo Certidão Conjunta Negativa ou Positiva com efeitos de Negativa de Débitos relativos a Tributos Federais e à Dívida Ativa da União;
- b) Prova de regularidade perante a Fazenda Estadual do domicílio ou sede da licitante;
- c) Prova de regularidade perante a Fazenda Municipal do domicílio ou sede da licitante;
- d) Prova de regularidade junto ao FGTS, mediante apresentação do CRF (Certificado de Regularidade do FGTS);
- e) Prova de inexistência de débitos inadimplidos perante a Justiça do Trabalho, mediante apresentação de Certidão Negativa de Débitos Trabalhistas (CNDT).

5.3 Qualificação Econômico-Financeira:

Prefeitura Municipal de Ibema
Av. Ney Euirson Napoli, 1426 – Centro – Ibema – PR
Fone: (45) 3238-1347 – Email: prefeitura@pibema.pr.gov.br
Gestão 2025/2028

Edo



PREFEITURA DO MUNICÍPIO
IBEMA

- a) Balanço patrimonial e demonstrações contábeis do último exercício social, já exigíveis e apresentados na forma da lei, devidamente assinados por profissional habilitado, com registro no CRC (Conselho Regional de Contabilidade).

5.4 Qualificação Técnica e Licenciamentos Específicos:

- a) Alvará de funcionamento expedido pela autoridade municipal competente;
- b) Licença de funcionamento da Vigilância Sanitária, válida e expedida pelo órgão de vigilância sanitária municipal, estadual ou federal, conforme aplicável;
- c) Autorização de funcionamento da ANVISA, quando exigida pela legislação vigente, para empresas que comercializem produtos sujeitos ao controle sanitário especial.

OBS.: Para produtos sujeitos a controle sanitário, poderá ser exigida ainda a Autorização de Funcionamento de Empresa (AFE) e/ou Certificado de Boas Práticas de Armazenamento e Distribuição, conforme a natureza do item licitado.

5.5 Outras Declarações Obrigatórias:

- a) Declaração de inexistência de impedimento para licitar e contratar com o Poder Público;
- b) Declaração de que cumpre o disposto no inciso XXXIII do art. 7º da Constituição Federal (proibição de trabalho noturno, perigoso ou insalubre a menores de dezoito anos e de qualquer trabalho a menores de dezesseis anos);
- c) Declaração de que a empresa não foi declarada inidônea por nenhum órgão da Administração Pública direta ou indireta em qualquer esfera de governo.

6. Prazo do Registro e da Vigência do contrato:

6.1 - O prazo do registro de preço será de 12 (doze) meses, contados a partir da data da assinatura da Ata.

6.2 - A vigência é de 30 dias além do prazo de registro.

Prefeitura Municipal de Ibema
Av. Ney Euirson Napoli, 1426 – Centro – Ibema – PR
Fone: (45) 3238-1347 – Email: prefeitura@pibema.pr.gov.br
Gestão 2025/2028



PREFEITURA DO MUNICÍPIO
IBEMA

7. Local e prazo de entrega:

7.1 A entrega será realizada na Unidade Básica de Saúde do Município de Ibema/PR, localizada na R. Paranaíba, nº 933 - Centro, Ibema - PR, CEP 85478-068.

7.2. Os produtos deverão ser entregues em até 10 (dez) dias após a emissão da NAD - Nota de Autorização de Despesa.

8. Prazo de Validade do Orçamento:

Mínimo 60 dias.

9. Disponibilização dos arquivos e seus anexos:

O presente documento pode ser solicitado pelo e-mail orcamento@pibema.pr.gov.br, ou pelo telefone (45) 3238-2004.

Ibema, 04 de novembro de 2025.


Ercilda Alves de Oliveira

SECRETÁRIA MUNICIPAL DE SAÚDE



PREFEITURA DO MUNICÍPIO
IBEMA

EDITAL DE CHAMAMENTO PÚBLICO PARA COTAÇÃO PRÉVIA DE ORÇAMENTOS Nº 34/2025

O MUNICÍPIO DE IBEMA, inscrito no CNPJ nº 80.881.931/0001-85, com sede à Avenida Ney Eurson Napoli, nº. 1426, cidade de Ibema/PR, neste ato representado pela **SECRETÁRIA MUNICIPAL DE SAÚDE**, senhora Eroilda Alves de Oliveira, declara aberto o Edital de Chamamento Público para Cotação Prévia de Orçamentos de Bens e Serviços destinados a **AQUISIÇÃO, ENTREGA, MONTAGEM E INSTALAÇÃO DE EQUIPAMENTOS PARA ACADEMIA AO AR LIVRE DO MUNICÍPIO DE IBEMA**, conforme especificações detalhadas no presente Edital.

1. Condições gerais

1.1. A busca de orçamentos não obriga o Município à contratação/aquisição dos itens constantes no presente Chamamento, nem garante a participação das empresas no processo licitatório;

a) No caso de o presente Chamamento der origem a um processo de dispensa de licitação, aí então será garantido o direito de participação daquelas empresas que enviaram orçamentos dentro do prazo estipulado no **item 2**, e que estiverem aptas a contratar com a Administração Pública.

1.2. As quantidades poderão sofrer pequenas alterações, para mais ou para menos, no caso de posterior identificação de necessidade.

1.3. No caso de a empresa interessada identificar a necessidade de alteração na descrição do item para melhor adequação ao que é praticado no mercado, poderá informar à Administração Municipal para que, entendendo justo e necessário, faça as devidas adequações.

Prefeitura Municipal de Ibema
Av. Ney Eurson Napoli, 1426 – Centro – Ibema – PR
Fone: (45) 3238-1347 – Email: prefeitura@pibema.pr.gov.br
Gestão 2025/2028



PREFEITURA DO MUNICÍPIO
IBEMA

2. Recebimento dos orçamentos: O prazo mínimo para recebimento dos orçamentos será de **2 (dois) dias úteis** a contar da publicação deste Edital de Chamamento.

2.1 – Encerramento do prazo: O prazo de recebimento será encerado assim que obtida a quantidade mínima de cotações para compor os preços de cada item relacionado para cumprimento da legislação.

2.2 - Os orçamentos poderão ser enviados para o seguinte endereço de e-mail orcamento@pibema.pr.gov.br, ou serem entregues pessoalmente no Paço Municipal.

3. Tabela de descritivos e quantidades:

Item	Descrição	Unid.	Quant.	Valor Unit. (R\$)	Valor Total (R\$)
1	Barras paralelas, conforme detalhamento de projeto.	un	1*		
2	Espaldar simples, conforme detalhamento de projeto.	un	1		
3	Banco, conforme detalhamento de projeto.	un	3		
4	Prancha para abdominal, conforme detalhamento de projeto.	un	2		
5	Barra horizontal tripla, conforme detalhamento de projeto.	un	1		
6	Barras marinheiro, conforme detalhamento de projeto.	un	2**		
7	Barra horizontal de apoio, conforme detalhamento de projeto.	un	2		
				TOTAL	(R\$)

Prefeitura Municipal de Ibema
Av. Ney Eurison Napoli, 1426 – Centro – Ibema – PR
Fone: (45) 3238-1347 – Email: prefeitura@pibema.pr.gov.br
Gestão 2025/2028



PREFEITURA DO MUNICÍPIO
IBEMA

Observações:

***Cada unidade equivale a um par de barras paralelas.**

****Cada unidade equivale a um par de barras marinheiro.**

➤ **Será anexado junto a este documento e ao Termo de Referência projeto básico, elaborado pelo responsável técnico: Engenheiro Civil da Prefeitura Municipal de Ibema, Eduardo Battaglin, de cada equipamento contendo suas especificações.**

4. Condições gerais de fornecimento:

- 4.1. O fornecimento deverá incluir todos os materiais, mão de obra, ferramentas, equipamentos e insumos necessários.
- 4.2. Os equipamentos deverão ser novos, de primeiro uso, livres de quaisquer ônus ou defeitos, e fabricados em conformidade com as normas técnicas da ABNT NBR 16071:2023 (Equipamentos de academias ao ar livre).
- 4.3. Todos os produtos deverão ser entregues embalados e protegidos contra danos de transporte e armazenamento.
- 4.4. A pintura deverá ser resistente à exposição solar e à oxidação, com cores vivas e uniformes, livres de rebarbas ou soldas aparentes.
- 4.5. Após a instalação, a empresa deverá deixar o local limpo e sem resíduos de obra.
- 4.6. Será emitido Termo de Recebimento Provisório e, após vistoria técnica, o Termo de Recebimento Definitivo.

5. Montagem/instalação:

- 5.1. A instalação deverá seguir os padrões de segurança exigidos pela NBR 16071.
- 5.2. Todos os equipamentos deverão ser fixados em bases de concreto armado, conforme especificações do projeto e normas de segurança.
- 5.3. As áreas de instalação deverão ser previamente niveladas e limpas.

Prefeitura Municipal de Ibema
Av. Ney Eurson Napoli, 1426 – Centro – Ibema – PR
Fone: (45) 3238-1347 – Email: prefeitura@pibema.pr.gov.br
Gestão 2025/2028



PREFEITURA DO MUNICÍPIO
IBEMA

5.4. Após a montagem, a contratada deverá realizar teste de estabilidade e segurança dos equipamentos na presença do fiscal do contrato.

6. Garantia/manutenção:

6.1. Todos os equipamentos deverão ter garantia mínima de 12 (doze) meses, contados da data de assinatura do termo de recebimento definitivo.

6.2. Dentro do período de garantia, a empresa deverá corrigir defeitos de fabricação ou instalação sem ônus para a Administração, no prazo máximo de 10 (dez) dias úteis após notificação.

6.3. Caso o equipamento apresente defeito recorrente, poderá ser exigida substituição integral do item.

7. Entrega:

7.1. A entrega deverá ser realizada na Rua Pato Branco, Quadra 36, Bairro Napoli do município de Ibema/PR, conforme necessidade, sendo que a entrega dos produtos deverá ocorrer em dias, datas e horários marcados, definidos na NAD – Nota de Autorização de Despesa emitida pelo Departamento de Compras da Prefeitura Municipal de Ibema/PR.

7.2. O transporte é de inteira responsabilidade da contratada, que deverá arcar com todos os custos e riscos.

8. Prazo de entrega do produto:

8.1. O prazo máximo para entrega e instalação dos equipamentos será de até 30 (trinta) dias corridos, contados a partir da emissão da NAD – Nota de Autorização de Despesa.

8.2. A contratada deverá comunicar previamente à Secretaria de Saúde o início da instalação, permitindo o acompanhamento técnico e fiscalização.

Prefeitura Municipal de Ibema
Av. Ney Euirson Napoli, 1426 – Centro – Ibema – PR
Fone: (45) 3238-1347 – Email: prefeitura@pibema.pr.gov.br
Gestão 2025/2028



PREFEITURA DO MUNICÍPIO
IBEMA

9. Vigência do contrato:

O prazo de vigência do contrato será de 12+1 (doze mais um) meses, contados a partir da data da assinatura da ata. O mês de acréscimo tem por objetivo garantir o cumprimento dos prazos de eventuais pagamentos pendentes à empresa contratada, ou trâmites de prorrogação do contrato.

10. Prazo de Validade do Orçamento:

60 (sessenta) dias.

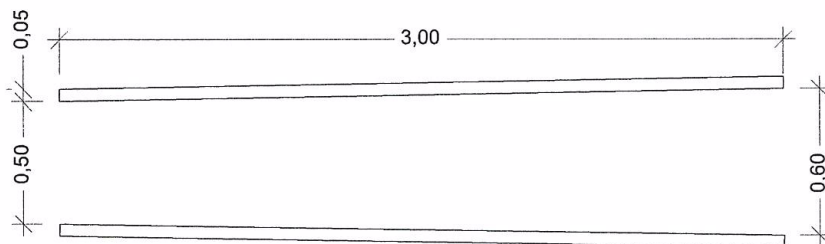
11. Disponibilização dos arquivos e seus anexos:

O presente documento pode ser solicitado pelo e-mail orcamento@pibema.pr.gov.br, ou pelo telefone (45) 3238-1347.

Ibema, 04 de novembro de 2025.

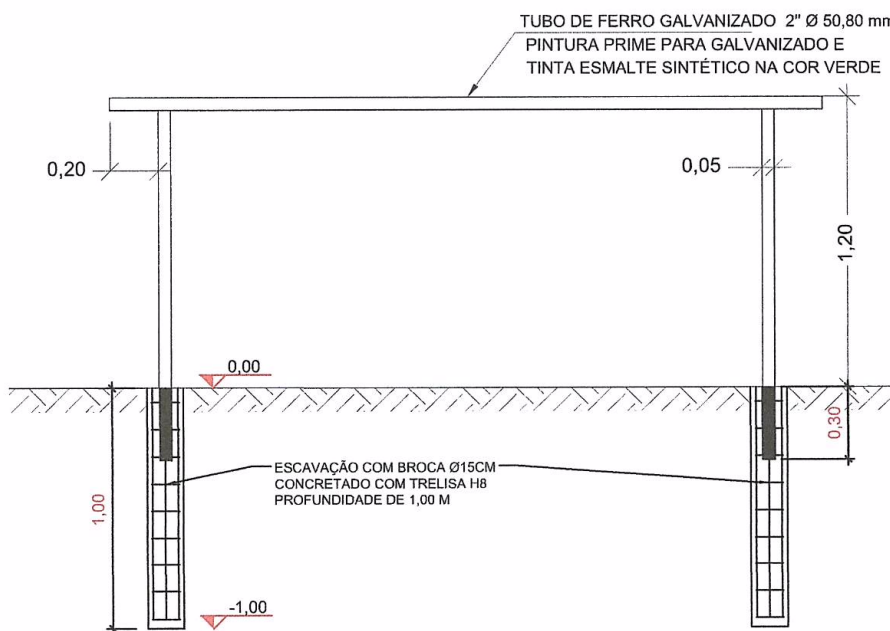

Secretaria Municipal de Saúde
Eroida Alves de Oliveira

Prefeitura Municipal de Ibema
Av. Ney Euirson Napoli, 1426 – Centro – Ibema – PR
Fone: (45) 3238-1347 – Email: prefeitura@pibema.pr.gov.br
Gestão 2025/2028



EQ. 01 BARRAS PARALELAS
VISTA SUPERIOR
Escala 1:25

TUBO DE FERRO GALVANIZADO 2" Ø 50,80 mm
PINTURA PRIME PARA GALVANIZADO E
TINTA ESMALTE SINTÉTICO NA COR VERDE



EQ. 01 BARRAS PARALELAS
ELEVAÇÃO
Escala 1:25

TUBO DE FERRO GALVANIZADO 2" Ø 50,80 mm
PINTURA PRIME PARA GALVANIZADO E
TINTA ESMALTE SINTÉTICO NA COR VERDE

ESCAVAÇÃO COM BROCA Ø15CM
CONCRETADO COM TRELISA H8
PROFUNDIDADE DE 1,00 M

TABELA DOS EQUIPAMENTOS

ITEM	EQUIPAMENTOS	QUANTIDADE
1	Barras paralelas	1*
2	Espalдар simples	1
3	Banco	3
4	Prancha para abdominal	2
5	Barra horizontal tripla	1
6	Barras marinheiro	2**
7	Barra horizontal de apoio	2

*Cada unidade equivale a um par de barras paralelas.

**Cada unidade equivale a um par de barras marinheiro.

Documento assinado digitalmente
gov.br
EDUARDO BATTAGLIN
Data: 30/10/2025 09:51:23-0300
Verifique em <https://validar.iti.gov.br>



PREFEITURA MUNICIPAL DE IBEMA - PR

PROJETO:
EQ. 01 BARRAS PARALELAS

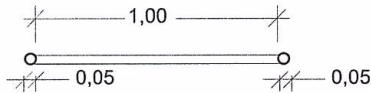
ENDEREÇO: ACADEMIA DE SAÚDE
RUA PATO BRANCO - CENTRO - IBEMA/PR

PROPRIETÁRIO:

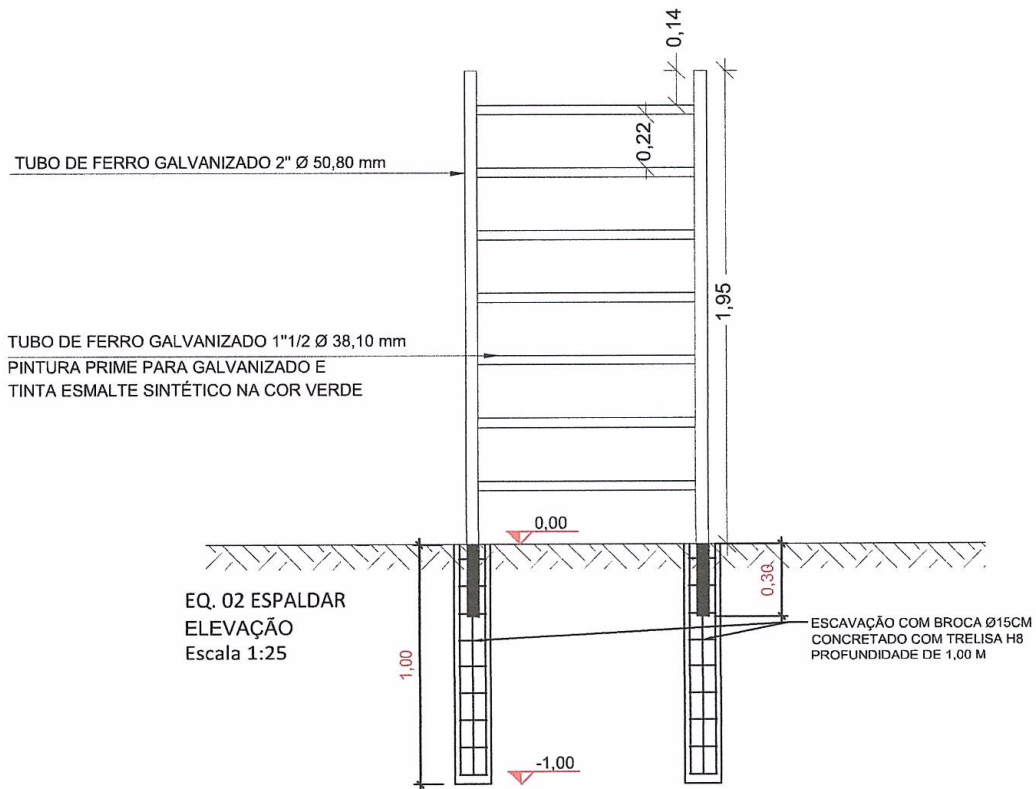
MUNICÍPIO DE IBEMA - PR - CNPJ: 80.881.931/0001-85

RESP. TÉCNICO:

EDUARDO BATTAGLIN - ENGENHEIRO CIVIL - CREA SC-1554818/D



EQ. 02 ESPALDAR
VISTA SUPERIOR
Escala 1:25



PREFEITURA MUNICIPAL DE IBEMA - PR

PROJETO:
EQ. 02 ESPALDAR SIMPLES

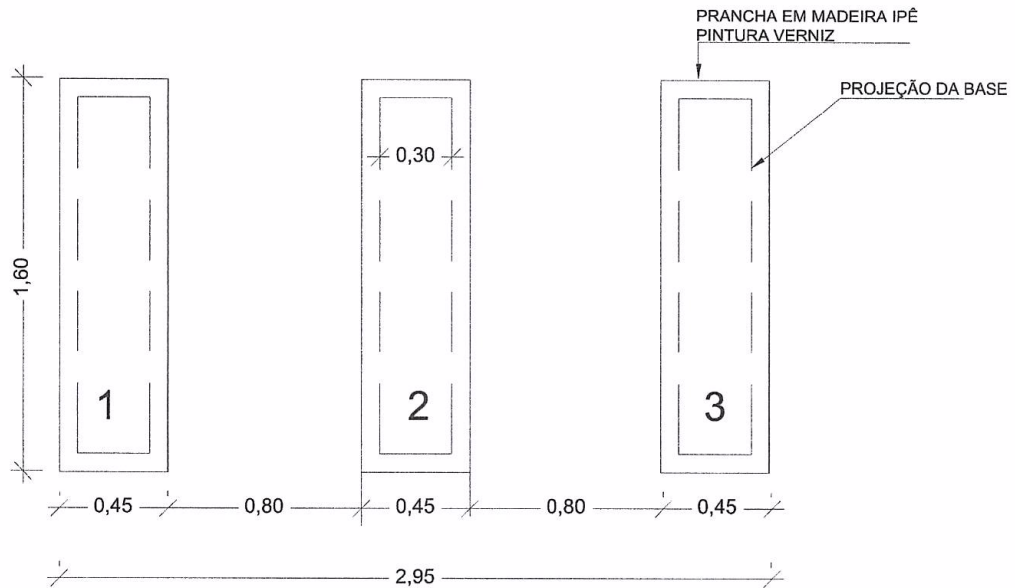
ENDEREÇO: ACADEMIA DE SAÚDE
RUA PATO BRANCO - CENTRO - IBEMA/PR

PROPRIETÁRIO:

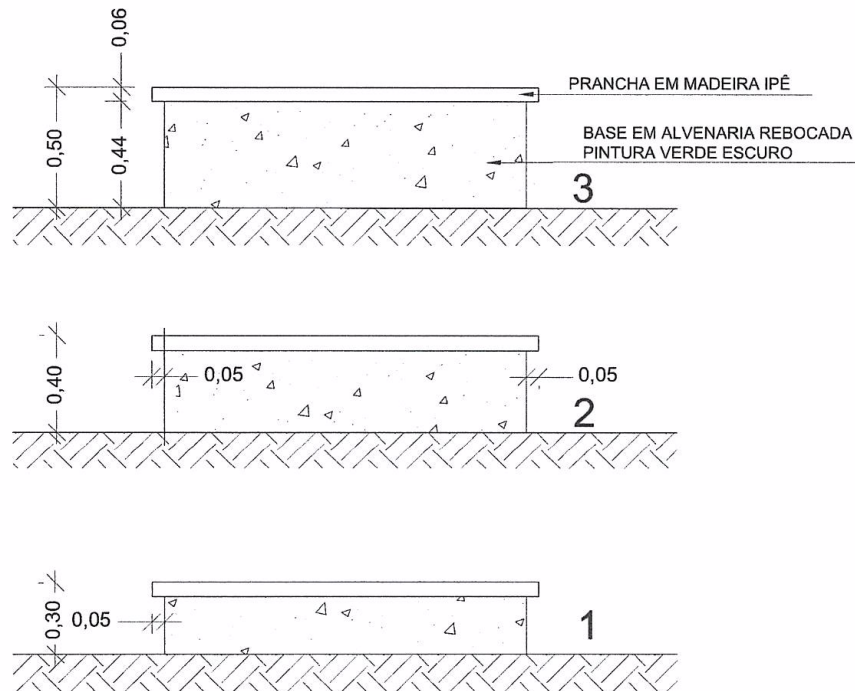
MUNICÍPIO DE IBEMA - PR - CNPJ: 80.881.931/0001-85

RESP. TÉCNICO:

EDUARDO BATTAGLIN - ENGENHEIRO CIVIL - CREA SC-1554818/D



EQ. 03 BANCO
VISTA SUPERIOR
Escala 1:25



EQ. 03 BANCOS
ELEVAÇÃO
Escala 1:25

(Handwritten signature)



PREFEITURA MUNICIPAL DE IBEMA - PR

PROJETO:
EQ. 03 BANCOS

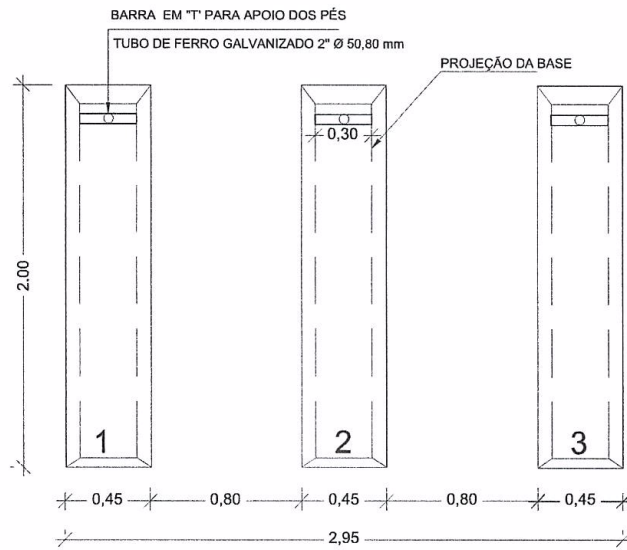
ENDEREÇO: ACADEMIA DE SAÚDE
RUA PATO BRANCO - CENTRO - IBEMA/PR

PROPRIETÁRIO:

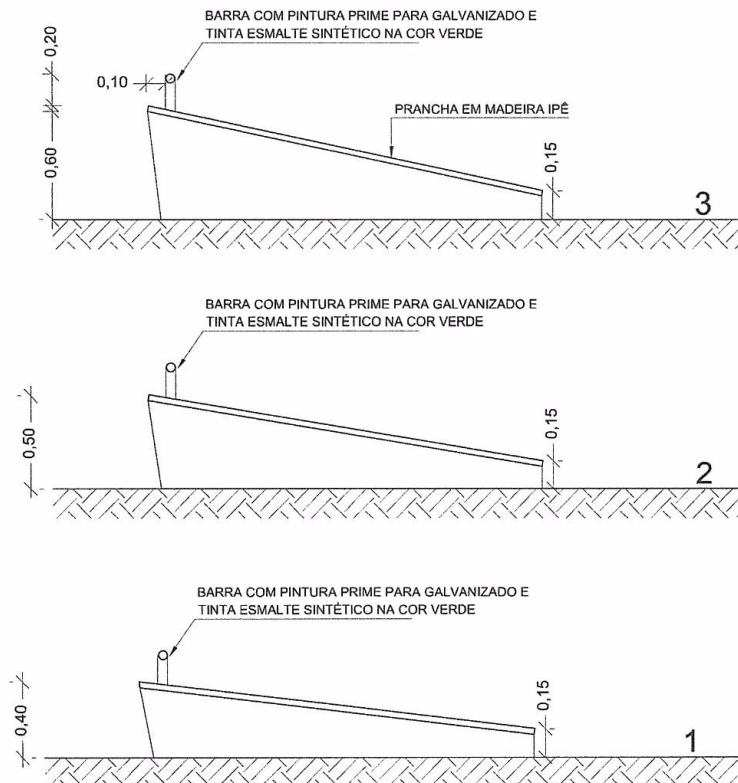
MUNICÍPIO DE IBEMA - PR - CNPJ: 80.881.931/0001-85

RESP. TÉCNICO:

EDUARDO BATTAGLIN - ENGENHEIRO CIVIL - CREA SC-1554818/D



EQ. 04 PRANCHAS PARA ABDOMINAL
VISTA SUPERIOR
Sem Escala



EQ. 04 PRANCHAS PARA ABDOMINAL
ELEVAÇÃO
Sem Escala



PREFEITURA MUNICIPAL DE IBEMA - PR

PROJETO:
EQ. 04 PRANCHAS PARA ABDOMINAL

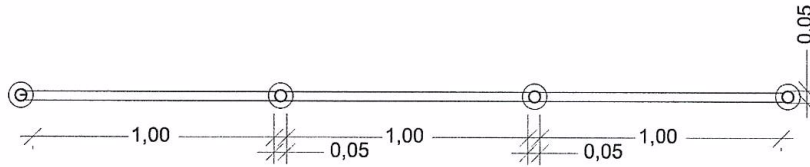
ENDEREÇO: ACADEMIA DE SAÚDE
RUA PATO BRANCO - CENTRO - IBEMA/PR

PROPRIETÁRIO:

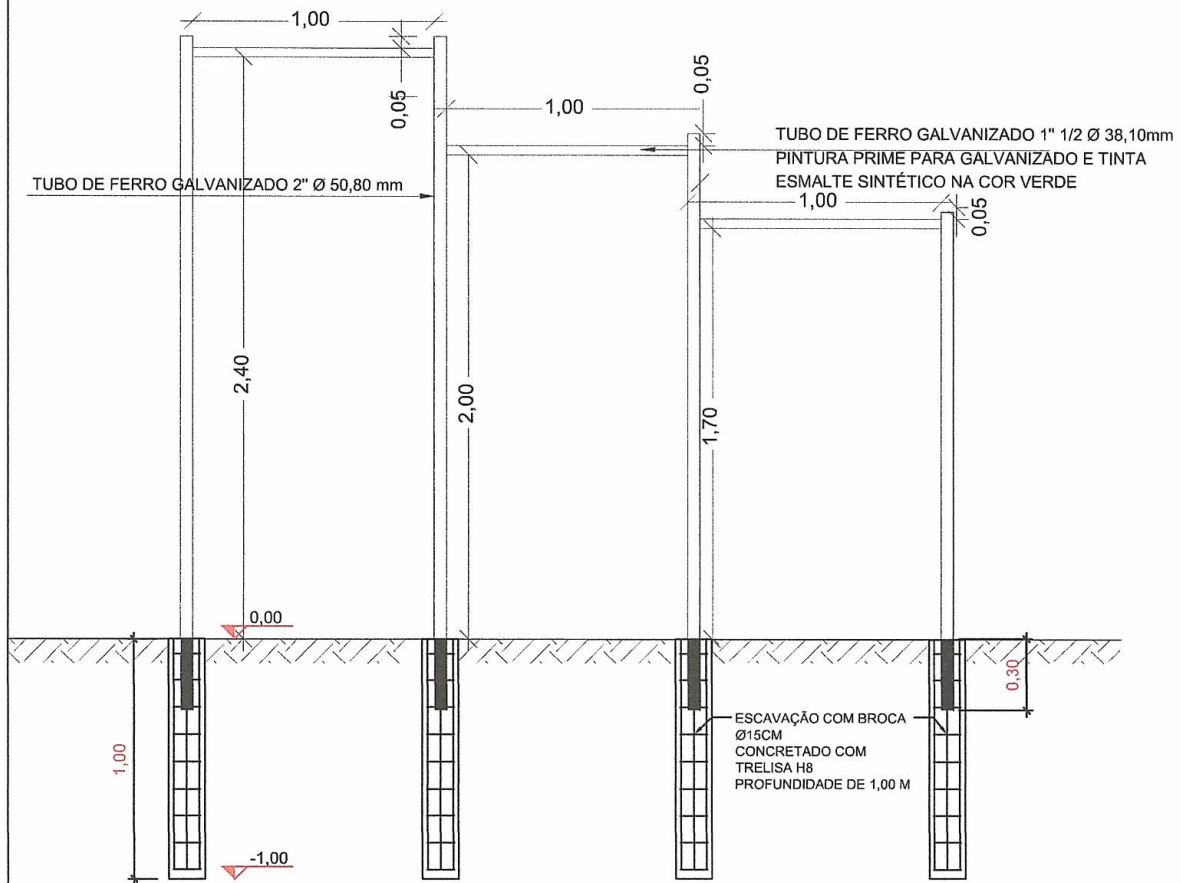
MUNICÍPIO DE IBEMA - PR - CNPJ: 80.881.931/0001-85

RESP. TÉCNICO:

EDUARDO BATTAGLIN - ENGENHEIRO CIVIL - CREA SC-1554818/D



EQ. 05 BARRA HORIZONTAL TRIPLA
VISTA SUPERIOR
Escala 1:25



EQ. 05 BARRA HORIZONTAL TRIPLA
ELEVÇÃO
Escala 1:25



PREFEITURA MUNICIPAL DE IBEMA - PR

PROJETO:
EQ. 05 BARRA HORIZONTAL TRIPLA

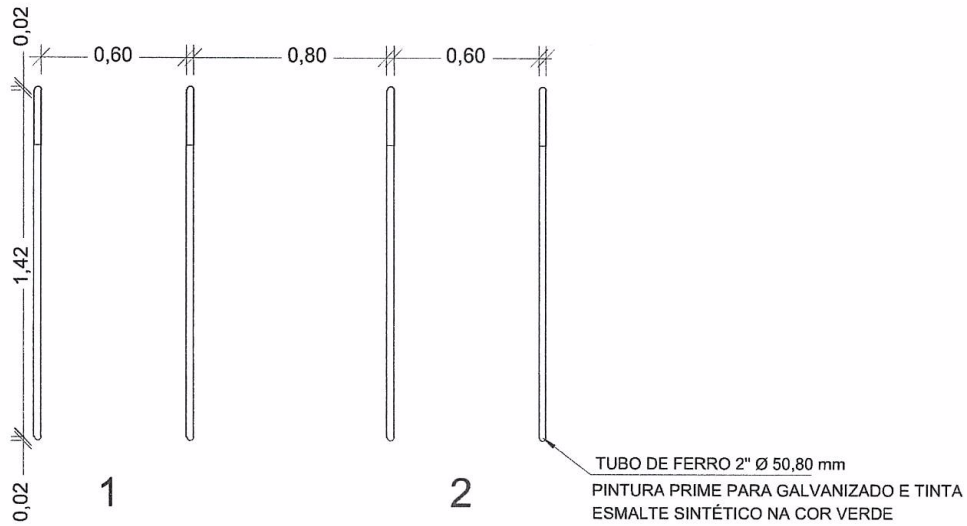
ENDEREÇO: ACADEMIA DE SAÚDE
RUA PATO BRANCO - CENTRO - IBEMA/PR

PROPRIETÁRIO:

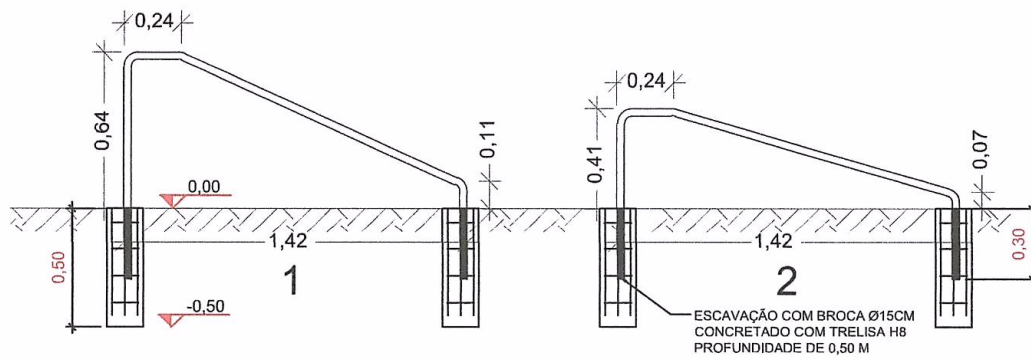
MUNICÍPIO DE IBEMA - PR - CNPJ: 80.881.931/0001-85

RESP. TÉCNICO:

EDUARDO BATTAGLIN - ENGENHEIRO CIVIL - CREA SC-1554818/D



EQ. 06 BARRAS MARINHEIRO
VISTA SUPERIOR
Escala 1:25



EQ. 06 BARRAS MARINHEIRO
ELEVAÇÃO
Escala 1:25



PREFEITURA MUNICIPAL DE IBEMA - PR

PROJETO:
EQ. 06 BARRAS MARINHEIRO

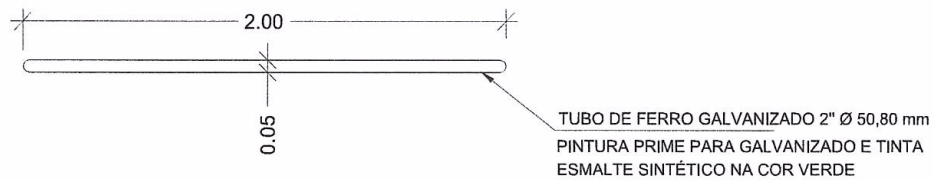
ENDEREÇO: ACADEMIA DE SAÚDE
RUA PATO BRANCO - CENTRO - IBEMA/PR

PROPRIETÁRIO:

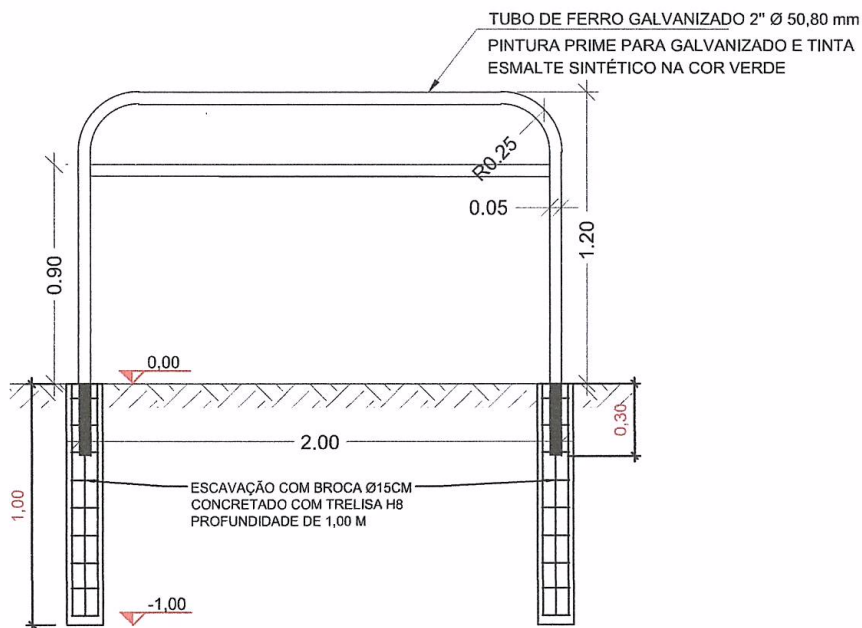
MUNICÍPIO DE IBEMA - PR - CNPJ: 80.881.931/0001-85

RESP. TÉCNICO:

EDUARDO BATTAGLIN - ENGENHEIRO CIVIL - CREA SC-1554818/D



EQ. 07 BARRA HORIZONTAL DE APOIO
VISTA SUPERIOR
Escala 1:25



EQ. 07 BARRA HORIZONTAL DE APOIO
ELEVAÇÃO
Escala 1:25



PREFEITURA MUNICIPAL DE IBEMA - PR

PROJETO:
EQ. 07 BARRA HORIZONTAL DE APOIO

ENDEREÇO: ACADEMIA DE SAÚDE
RUA PATO BRANCO - CENTRO - IBEMA/PR

PROPRIETÁRIO:

MUNICÍPIO DE IBEMA - PR - CNPJ: 80.881.931/0001-85

RESP. TÉCNICO:

EDUARDO BATTAGLIN - ENGENHEIRO CIVIL - CREA SC-1554818/D



PREFEITURA DO MUNICÍPIO
IBEMA

ATA 01/2025- SMS/ UBS

1 Aos vinte e cinco dias do mês de setembro de dois mil e vinte e cinco, às
2 dezesseis horas e trinta minutos, reuniu-se a Secretária Municipal de Saúde
3 de Ibema, Sr^a Eroilda Alves de Oliveira, juntamente com as equipes da
4 Unidade Básica de Saúde e da Secretaria Municipal, para realização da
5 primeira reunião de equipe, conforme calendário publicado no Portal da
6 Transparência do Município. A Secretária iniciou a reunião explicando que,
7 a partir desta data, todas as últimas semanas de cada mês serão destinadas
8 às reuniões de equipe, conforme o cronograma oficial. Nessas reuniões,
9 cada equipe deverá debater suas principais dificuldades, propor soluções,
10 além de discutir campanhas, eventos e demais assuntos pertinentes às
11 atividades do setor. Em seguida, a Secretária apresentou informações sobre
12 os recursos financeiros recebidos, destacando as melhorias e aquisições que
13 pretende realizar com esses valores, visando aprimorar os serviços
14 prestados à população. Por fim, solicitou o empenho e colaboração de todos
15 para o sucesso das ações do Outubro Rosa, que acontecerão no próximo
16 mês, reforçando que a participação de cada servidor é fundamental para
17 que as atividades sejam efetivas e obtenham sucesso. Nada mais havendo
18 a tratar encerrou-se a reunião, sendo que eu Gilvane da Cunha lavrei a
19 presente ata, que após lida e aprovada, será assinada pelos demais
20 presentes.

21 *Gilvane da Cunha, clair, Eli B. Lunadaal*
22 *Fabiano Majorick, Muslain de Silva,*
23 *Luiz Carlos, Nei V. de Paula, Freilaine S. Maida*
24 *Amelinda Soares Buser, Faouze Kuback, Adilson Moraes*
25 *Maria Inele Tortich.*